

Dodatok c. 2

ku Kúpnej zmluve zo dňa 27.6.2019 (ďalej len „Zmluva”)
uzatvorenej podľa ust. j 409 a nasl. zákona č. 513/1991 Zb. Obchodný zákonník v platnom znení

medzi

ANTÍK Telecom s.r.o.

IČO: 36 191 400

DIČ:2020045973

IČ DPH: SK2020045973

so sídlom Čárskeho 10, 040 01 Košice

zap. v Obeh, registri Okresného súdu Košice I, odd. Sro, vl.č.: 10988/V

zastúpený: Miroslav Antal - konajúci v mene spoločnosti ANTÍK Telecom

/ďalej len „Kupujúcimi

Obec Kysak

IČO: 00324400

DIČ:2021244841

so sídlom Kysak 146. 044 81

zastúpený: Ing. Ľubomír Krajňák - starosta obce

bankové spojenie: Primá banka Slovensko, a.s., Košice

číslo účtu: SK 06 5600 0000 0004 9284 0005

/ďalej len „Predávajúci“/

/ďalej tiež len „Zmluvné strany“ alebo len „Zmluvná strana“!

za týchto podmienok:

I.

1.1. Dňa 27.6.2019 bola medzi Kupujúcim a Predávajúcim uzatvorená Kúpna zmluva podľa ust. § 409 anasl. zákona č. 513/1991 Zb. Obchodný zákonník v platnom znení, ktorej predmetom bol prevod vlastníckeho práva k Distribučnému káblovému systému z Predávajúceho na Kupujúceho za dohodnutú kúpnu cenu /ďalej len „Zmluva“/. Táto Zmluva sa po dohode Zmluvných strán mení a dopĺňa týmto Dodatkom nasledovne v rozsahu

II.

2.1. V článku Predávajúci sa mení číslo účtu a článok znie:

Predávaj	Obec Kysak
Sídlo:	Kysak 146, 044
IČO:	81
DIČ:	2021244841
Zastúpený:	Ing. Ľubomír Krajňák - starosta obce
Bankové spojenie:	Primá banka Slovensko, a.s., Košice
Číslo účtu:	SK60 5600 0000 0004 0642 6001

2.2. Podľa článku 1.2. sa mení príloha č.1 - Zoznam technického vybavenia

III.

3.1. Ostatné ustanovenia Zmluvy ostávajú nezmenené.

IV.

4.1. Tento Dodatok je vyhotovený v dvoch rovnopisoch majúcich platnosť originálu, z ktorých po jednom obdrží každá zo zmluvných strán.

4.2. Tento Dodatok nadobúda platnosť dňom podpísania oboma zmluvnými stranami a účinnosť dňom nasledujúcim po dni jeho zverejnenia na webovom sídle Predávajúceho.

4.3. Zmluvne strany po prečítaní textu Dodatku zhodne prehlasujú, že jeho zneniu porozumeli a že ho uzatvárajú na základe slobodnej a vážnej vôle, na znak čoho pripájajú pod jeho znenie svoje podpisy.

V Košiciach, dňa:

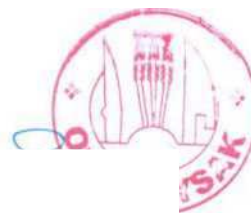
V Kysaku, dňa 22, JÚL 2019

Kupujúci:



ANTIK Telecom s.r.o.
v zastúpení Miroslavom Antalom

Predávajúci:



Obec Kysak
Ing. Ľubomír Krajňák - starosta obce

príloha č.I - Zoznam technického vybavenia

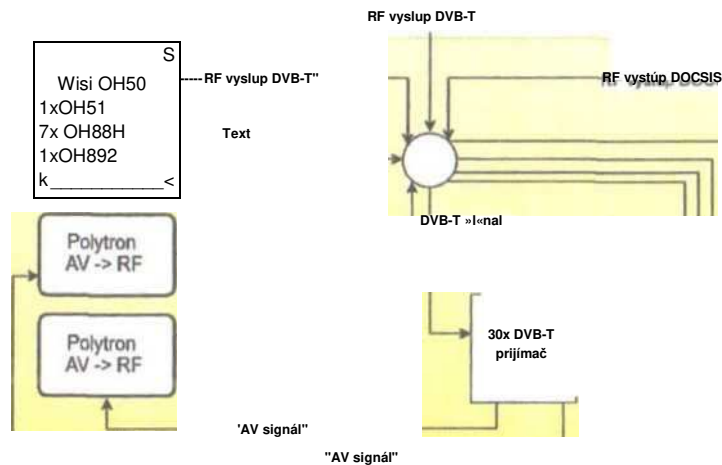
Zariadenie	Umiestnenie	Počet
VISY Control Unit chassis	Head end	1
VISY DVBT modulátor Card OH 50	Head end	1
VISY CU management card OH 51	Head end	1
VISY DVBS/S2 receiver card	Head end	8
POLYTRON ANALOG TV Station SPM 1000 chassis	Head end	2
POLYTRON ANALOG TV Station Card SPM 1000	Head end	17
Audio Video controler pre ANALOG TV na reštart STB	Head end	3
Desktop pre IK Kysak HD	Head end	i
CMTS	Head end	1
Audio zmiešavač pre IK Kysak	Head end	1
RF patch lišta	Head end	1
Stolový switch 100 Mbit-8 out	Head end	2
TP Link-switch 100 M bit 24 out	Head end	i
AirCondition + Remote	Head end	1
CRT TV prijímač teleTECH	Head end	1
Parabola + príslušenstvo a stenový držiak	Head end	8
Dipól DVBT	Head end	2
BEN SAT STB pre distribúciu do Analógové káblovky	Head end	10
STRONG STB pre distribúciu do Analógové káblovky	Head end	6
Synaps STB pre distribúciu do Analógové káblovky	Head end	3
AMIKO STB pre distribúciu do Analógové káblovky	Head end	7
CISCO D9865 oficiálny DRD pre príjem staníc Discovery group	Head end	3
WellAV STV pre distribúciu do Analógové káblovky	Head end	1
Thomson STB pre distribúciu do Analógové káblovky	Head end	9
SCAME skrinky malé	Head end	12
Docsis prevodník RF --> ETH Thomson	Head end	66
Docsis prevodník RF --> ETH Webstar	Head end	22
Docsis prevodník RF --> ETH TCM	Head end	10
Linkové zosilovače	Trasa	31
Linkové zosilovače	Head end	4



ANTÍK



8x parabola



Príloha č.1 Technické vybavenie hlavnej stanice distribučného káblového systému umiestneného v budove Obecného úradu obce Kysak

Vonkajšia sieť

Plánovaná prípojka 230V

